

01425

**Touch screen a colori 10 " tramite gateway specifici utilizzabile per supervisione domotica, posto interno videocitofonico IP/Due Fili Plus, gestione telecamere IP e sistemi TVCC, alimentazione POE o 12-30 Vdc, completo di supporto per installazione su scatole 8M (4+4) e V71718, da completare con placca 10 " .**

Il touch screen IP è un supervisore locale che attraverso i diversi gateway disponibili consente il controllo di tutte le funzioni dell'impianto domotico (art. 01410/01411 per luci, tapparelle, termoregolazione, diffusione sonora, irrigazione, programmi e comandi centralizzati, art. 01712.1 per antintrusione By-alarm, art. 01415 per videocitofonia Due Fili Plus, art. 01416 per videocitofonia IP). Senza l'ausilio di gateway il touch screen può controllare direttamente il sistema Elvox TVCC per la sola visualizzazione o per il controllo completo di DVR/NVR. Il touch screen può pertanto essere utilizzato come posto interno videocitofonico, sia per sistema Due Fili Plus che per il sistema IP, integrandosi perfettamente con tutti i dispositivi dell'impianto videocitofonico e rendendo disponibili tutte le funzioni standard (videochiamate, intercomunicanti, aperture porte, accensione luci scale, inoltro di chiamata remota o locale verso dispositivi mobili, videosegretaria). Il touch screen può essere utilizzato, in abbinamento alla tastiera By-alarm sempre necessaria, come ulteriore punto di supervisione ed attivazione dell'impianto di allarme, presentando una interfaccia più intuitiva e semplice da utilizzare. Se collegato ad internet, oltre ai servizi push per le funzioni presenti nell'impianto (ad esempio per sistema antintrusione attivato, disattivato, in allarme, batteria bassa, ecc., per attivazione/arresto programmi) ed alla sua aggiornabilità del firmware, il dispositivo consente di utilizzare alcune applicazioni come ad esempio il meteo. Il dispositivo segnala tramite video, notifiche a Led RGB e audio le chiamate perse, gli avvisi, gli allarmi domotici e videocitofonici e gli allarmi generici.

**CARATTERISTICHE.**

- **Display:** orizzontale 10" a touch screen ratio 16:9 - risoluzione 1024x600.
- **Tensione nominale di alimentazione:** 12-30 V dc o PoE classe 0
- **Absorbimento a 12 Vdc:** 1 A
- **Absorbimento a 30 Vdc:** 350 mA
- **Potenza massima assorbita:** 12 W max
- **Absorbimento PoE a 48 Vdc:** 12 W max (Type 1)
- **Modalità di alimentazione (alternative):**
  - 12-30 Vdc collegabile all'alimentatore art. 01831.1 oppure all'art. 01830 (utilizzare un alimentatore dedicato per ogni touch screen)
  - 12-30 Vdc collegabile all'uscita AUX dell'alimentatore By-me (art. 01401 e 01400)
  - PoE tramite Presa RJ45
- **Morsetti:**
  - 12-30 Vdc per alimentazione
  - Presa RJ45 (per alimentazione PoE + rete LAN domestica)
- **Porta Micro SDHC:** importazione ed esportazione di contenuti multimediali in fase di configurazione (ad esempio le immagini che vengono applicate come sfondo nelle videate di ambientazione, la grafica dei widget, ecc.); può inoltre essere utilizzata per un eventuale intervento di aggiornamento fw/sw direttamente sul dispositivo.
- **Pulsante di accensione/spengimento/riavvio/reset** (si veda la figura VISTA DAL BASSO)
- **Funzioni automazione e antintrusione**
- **Funzioni videocitofonia e di visualizzazione telecamere IP e TVCC**
- **Sistema di segnalazione chiamate perse, avvisi e allarmi domotico videocitofonici generici tramite segnalazione a video e Led RGB e notifiche audio per gli allarmi.**
- **Funzione di risparmio energetico con regolazione luminosità e spegnimento display.**
- **Modalità OFFLINE per installazioni prive di connessione internet.**
- **Gestione e configurazione del dispositivo da remoto attraverso servizi cloud (aggiornamento applicativi, distribuzione contenuti di personalizzazione e configurazione, ecc.)**
- **Temperatura di funzionamento:** -5 °C - +40 °C (uso interno)
- **Installazione mediante supporto fornito a corredo oppure su scatole da incasso 8 moduli art. V71318 e V71718.**

**IMPORTANTE: LA SCATOLA DA INCASSO VA SEMPRE INSTALLATA IN POSIZIONE VERTICALE.**

**COLLEGAMENTI.**

I touch screen vengono collegati alla rete LAN che, di fatto, è l'elemento che consente a tutti i supervisori di interagire con i vari sistemi presenti nell'impianto. Per una panoramica sull'architettura integrata si veda la figura ESEMPIO DI INFRASTRUTTURA INTEGRATA.

**REGOLE DI INSTALLAZIONE.**

- L'installazione deve essere effettuata da personale qualificato con l'osservanza delle disposizioni regolanti l'installazione del materiale elettrico in vigore nel paese dove i prodotti sono installati.
- La linea ethernet deve essere cablata con cavo UTP (non schermato) CAT.5e o superiore.
- Lunghezza massima del cavo ethernet: 100 m.
- Nel caso in cui non si utilizzi l'alimentazione PoE predisporre un cavo dedicato con sezione da 2x0.5 mm<sup>2</sup> fino a 2x1.0 mm<sup>2</sup>.
- **Attenzione:** L'alimentatore art. 01831.1 non va inserito nella scatola da incasso del touch screen.

**ATTENZIONE: Aggiornare il firmware all'ultima versione! E' possibile scaricarlo via cloud (con il dispositivo collegato ad internet) o da [www.vimar.com](http://www.vimar.com) ➔ Download ➔ Software ➔ VIEW Pro.**

Il manuale dell'APP VIEW Pro è scaricabile dal sito [www.vimar.com](http://www.vimar.com) in corrispondenza del codice articolo del touch screen.

**CONFORMITA' NORMATIVA.**

Direttiva EMC. Norme EN 60950-1, EN 61000-6-1, EN 61000-6-3.

Regolamento REACH (UE) n. 1907/2006 – art.33. Il prodotto potrebbe contenere tracce di piombo.

**RAEE - Informazione agli utilizzatori**  
 Il simbolo del cassonetto bruciato riportato sull'apparecchiatura o sulla sua confezione indica che il prodotto alla fine della propria vita utile deve essere raccolto separatamente dagli altri rifiuti. L'utente dovrà, pertanto, conferire l'apparecchiatura giunta a fine vita agli idonei centri comunali di raccolta differenziata dei rifiuti elettrotecnici ed elettronici. In alternativa alla gestione autonoma, è possibile consegnare gratuitamente l'apparecchiatura che si desidera smaltire al distributore, al momento dell'acquisto di una nuova apparecchiatura di tipo equivalente. Presso i distributori di prodotti elettronici con superficie di vendita di almeno 400 m<sup>2</sup> è inoltre possibile consegnare gratuitamente, senza obbligo di acquisto, i prodotti elettronici da smaltire con dimensioni inferiori a 25 cm. L'adeguata raccolta differenziata per l'avvio successivo dell'apparecchiatura dismessa al riciclaggio, al trattamento e allo smaltimento ambientalmente compatibile contribuisce ad evitare possibili effetti negativi sull'ambiente e sulla salute e favorisce il riutilizzo e/o riciclo dei materiali di cui è composta l'apparecchiatura.

**10" colour touch screen via specific gateway, used for home automation system supervision, IP/Due Fili Plus internal video entryphone, IP video camera and CCTV system manager, power supply POE or 12-30 Vdc, complete with mounting frame for flush mounting in 8M boxes (4+4) and V71718, to be completed with 10" cover plate.**

The IP touch screen is a local supervisor which, via the various gateways available, is used to control all the functions of the home automation system (articles 01410/01411 for lights, roller shutters, temperature control, speaker system, irrigation, centralised programmes and controls, art. 01712.1 for By-alarm intrusion detection alarm system, art. 01415 for Due Fili Plus video door entry system, art. 01416 for IP video door entry system). Without the gateway the touch screen can directly control the Elvox CCTV system for viewing only or for complete DVR/NVR control. The touch screen can therefore be used as an internal

video entryphone, both for Due Fili Plus and IP systems, perfectly integrating with all devices in the video door entry system and making available all standard functions (video and intercom calls, door opening, switching on the stair lights, forwarding remote or local calls to mobile devices, video answering service). The touch screen can be used, in combination with the By-alarm keyboard, which is always required, as an additional supervision point and to activate the alarm system, with a more intuitive and simple interface. When connected to the Internet, in addition to push services for the functions in the system (for example the intrusion detection alarm system enabled, disabled, in alarm, low battery, etc., to run/stop programmes) and the possibility to update the firmware, the device is also used to run some pre-installed applications such as the weather forecast. The device has a video signalling system, with RGB LEDs, and audio notifications for lost calls, warnings and home automation system or video entryphone alarms and generic alarms.

**FEATURES.**

- **Display:** horizontal 10" touch screen ratio 16:9 - resolution 1024x600.
  - **Rated supply voltage:** 12-30 V dc or PoE class 0
  - **Absorption at 12 Vdc:** 1 A
  - **Absorption at 30 Vdc:** 350 mA
  - **Maximum absorbed power:** 12 W max
  - **PoE absorption at 48 Vdc:** 12 W max (Type 1)
  - **Power supply mode (alternative):**
    - 12-30 Vdc connectable to the power supply art. 01831.1 or art. 01830 (use a dedicated power supply for each touch screen)
    - 12-30 Vdc connectable to the AUX output on the By-me power supply (art. 01401 and 01400)
    - PoE via RJ45 socket outlet
  - **Terminals:**
    - 12-30 Vdc for power supply
    - RJ45 socket outlet (for PoE power supply + domestic LAN)
  - **Micro SDHC port:** import and export of multimedia contents during configuration (for example images used as a background in the settings screens, widget graphics, etc.); it may also be used for fw/sw updating directly on the device.
  - **ON/OFF/restart/reset button** (see figure "VIEW FROM BELOW")
  - **Automation and intrusion detection functions**
  - **Video door entry system functions and IP and CCTV video camera viewing**
  - **Signalling system for lost calls, warnings and generic home automation system alarms with video signalling and RGB LEDs and audio notifications for the alarms.**
  - **Energy saving function with brightness control and display off.**
  - **OFFLINE mode for installations without Internet connection.**
  - **Remote device management and configuration via Cloud** (application updates, distribution of custom contents and configuration, etc.)
  - **Operating temperature:** -5 °C - +40 °C (indoor use)
  - **Installation via mounting frame supplied or 8-module flush mounting box art. V71318 and V71718.**
- IMPORTANT: THE FLUSH MOUNTING BOX MUST ALWAYS BE INSTALLED IN A VERTICAL POSITION.**

**CONNECTIONS.**

The touch screens are connected to the LAN network which is the element that allows all supervisors to interact with the different systems included in the system. For an overview of the integrated architecture, see the figure EXAMPLE OF INTEGRATED INFRASTRUCTURE.

**INSTALLATION RULES.**

- Installation must be carried out by qualified persons in compliance with the current regulations regarding the installation of electrical equipment in the country where the products are installed.
- The ethernet line must be wired with a UTP (non-shielded) cable, CAT.5e or superior.
- Maximum Ethernet cable length: 100 m.
- When not using the PoE power supply, fit a dedicated cable with section from 2x0.5 mm<sup>2</sup> to 2x1.0 mm<sup>2</sup>.
- **Caution:** The power supply Art. 01831.1 must not be placed inside the touch screen flush mounting box.

**WARNING: Update the firmware to the latest version! You can download it via cloud (with the device connected to the Internet) or from [www.vimar.com](http://www.vimar.com) ➔ Download ➔ Software ➔ VIEW Pro.**

The installer VIEW Pro APP manual can be downloaded from the [www.vimar.com](http://www.vimar.com) website using the touch screen article code.

**REGULATORY COMPLIANCE.**

EMC directive. Standards EN 60950-1, EN 61000-6-1, EN 61000-6-3.

REACH (EU) Regulation no. 1907/2006 – Art.33. The product may contain traces of lead.

**WEEE - Information for users**  
 If the crossed-out bin symbol appears on the equipment or packaging, this means the product must not be included with other general waste at the end of its working life. The user must take the worn product to a sorted waste center, or return it to the retailer when purchasing a new one. Products for disposal can be consigned free of charge (without any new purchase obligation) to retailers with a sales area of at least 400 m<sup>2</sup>, if they measure less than 25 cm. An efficient sorted waste collection for the environmentally friendly disposal of the used device, or its subsequent recycling, helps avoid the potential negative effects on the environment and people's health, and encourages the re-use and/or recycling of the construction materials.

**Écran tactile couleur 10 pouces pour gateway spécifiques de supervision domotique, poste intérieur de portier-védo IP/Due Fili Plus, gestion de caméras IP et de systèmes CCTV, alimentation POE ou 12-30 Vcc, avec support pour installation sur boîtes 8M (4+4) et V71718, à compléter par une platine 10 pouces.**

L'écran tactile IP est un superviseur local qui gère par les gateway disponibles toutes les fonctions de l'installation domotique (art. 01410/01411 pour éclairage, volets, régulation thermique, diffusion sonore, arrosage, programmes et commandes centralisées, art. 01712.1 pour anti-intrusion By-alarm, art. 01415 pour système portier-védo Due Fili Plus, art. 01416 pour système portier-védo IP). Sans gateway, l'écran tactile gère directement le système Elvox CCTV uniquement pour la visualisation et la commande complète des DVR/NVR. L'écran tactile peut donc être utilisé comme poste intérieur de portier-védo pour le système Due Fili Plus et pour le système IP car il s'intègre parfaitement aux dispositifs du système portier-védo et gère toutes les fonctions standard (appels vidéo, intercomunicants, ouverture des portes, éclairage des escaliers, transfert d'appel à distance ou local vers les dispositifs mobiles, messagerie vidéo). L'écran tactile peut être utilisé avec le clavier By-alarm, qui reste nécessaire, comme point de supervision supplémentaire et pour l'activation du circuit d'alarme car son interface est plus intuitive et plus simple. S'il est relié à Internet, en plus des services push pour les fonctions de l'installation (notamment, système anti-intrusion activé, désactivé, en alarme, batterie faible, etc., marche/arrêt des programmes) et de la mise à jour du microprogramme, le dispositif permet d'utiliser certaines applications préinstallées comme le météo. Il possède un système de signalisation vidéo à led RVB avec notification audio des appels manqués, alertes et alarmes domotiques et portier-védo et alarmes générales.

**CARACTÉRISTIQUES.**

- **Écran:** tactile horizontal 10 pouces 16/9 - résolution 1024x600
- **Tension nominale d'alimentation:** 12-30 Vcc ou PoE classe 0
- **Absorption à 12 Vcc:** 1 A
- **Absorption à 30 Vcc:** 350 mA
- **Puissance maximale absorbée:** 12 W max

01425

- **Absorción PoE a 48 Vcc:** 12 W max (Type 1)
- **Mode d'alimentation (alternatif):**
  - 12-30 Vcc relié à l'alimentation art. 01831.1 ou art. 01830 (utiliser une alimentation dédiée pour chaque écran tactile)
  - 12-30 Vcc relié à la sortie AUX de l'alimentation By-me (art. 01401 et 01400)
  - PoE par prise RJ45
- **Bornes:**
  - 12-30 Vcc pour alimentation
  - Prise RJ45 (pour alimentation PoE + réseau LAN domestique)
- **Port micro SDHC:** importation et exportation de contenus multimédia pendant la configuration (par exemple, images utilisées comme fond de vidéo d'ambiance, graphisme des widgets, etc.); peut également servir à mettre à jour les logiciels et le matériel sur le dispositif.
- **Bouton arrêt/marche/redémarrer/réinitialiser** (voir figure VUE DE DESSOUS)
- **Fonctions automatisées et anti-intrusion**
- **Fonctions système portier-vidéo et affichage caméras IP et CCTV**
- **Système de signalisation des appels manqués, alertes et alarmes domotiques, portier-vidéo, générales, par vidéo et led RVB et notification audio des alarmes**
- **Fonction économie d'énergie avec réglage de la luminosité et extinction de l'écran**
- **Mode HORS CONNEXION** pour installations non connectées à Internet
- **Gestion et configuration du dispositif à distance par les services cloud** (mise à jour des applications, distribution des contenus de personnalisation et configuration, etc.)
- **Température de service:** - 5°C + 40°C (à l'intérieur)
- **Installation sur support de série ou sur boîte d'encastrement 8 modules art. V71318 et V71718.**  
**IMPORTANT: LA BOÎTE D'ENCASTREMENT DOIT TOUJOURS ÊTRE INSTALLÉE À LA VERTICALE.**

### BRANCHEMENTS.

Les écrans tactiles sont reliés au réseau LAN qui permet l'interaction des superviseurs avec les systèmes de l'installation. Pour un aperçu de l'architecture intégrée, voir la figure EXEMPLE D'INFRASTRUCTURE INTÉGRÉE.

### CONSIGNES D'INSTALLATION.

- L'installation doit être réalisée par des techniciens qualifiés, conformément aux dispositions qui régissent l'installation du matériel électrique en vigueur dans le pays concerné.
- La ligne Ethernet doit être reliée par un câble UTP (non blindé) CAT.5e ou supérieure
- Longueur maximale du câble Ethernet: 100 m
- Avec une alimentation PoE, pré-installer un câble dédié ayant une section de 2x0,5 mm<sup>2</sup> à 2x1 mm<sup>2</sup>.
- Attention: l'alimentation art. 01831.1 ne doit pas être installée dans la boîte d'encastrement de l'écran tactile.

**ATTENTION: Actualiser le firmware à la dernière version ! Il est possible de le télécharger via cloud (avec le dispositif connecté à Internet) ou sur [www.vimar.com](http://www.vimar.com) ➔ Téléchargement ➔ Software ➔ VIEW Pro.**

Le manuel de l'APP VIEW Pro peut être téléchargé sur le site [www.vimar.com](http://www.vimar.com) en cliquant sur le code de l'article dans l'écran tactile.

### CONFORMITÉ AUX NORMES.

Directive CEM Normes EN 60950-1, EN 61000-6-1, EN 61000-6-3.

Règlement REACH (EU) n° 1907/2006 – art.33. Le produit pourrait contenir des traces de plomb.



#### DEEE - Informations pour les utilisateurs

Le symbole du caisson barré, là où il est reporté sur l'appareil ou l'emballage, indique que le produit en fin de vie doit être collecté séparément des autres déchets. Au terme de la durée de vie du produit, l'utilisateur devra se charger de le remettre à un centre de collecte séparée ou bien au revendeur lors de l'achat d'un nouveau produit. Il est possible de remettre gratuitement, sans obligation d'achat, les produits à éliminer de dimensions inférieures à 25 cm aux revendeurs dont la surface de vente est d'au moins 400 m<sup>2</sup>. La collecte séparée appropriée pour l'envoi successif de l'appareil en fin de vie au recyclage, au traitement et à l'élimination dans le respect de l'environnement contribue à éviter les effets négatifs sur l'environnement et sur la santé et favorise le réemploi et/ou le recyclage des matériaux dont l'appareil est composé.

**Pantalla táctil en color 10" mediante gateways específicos, utilizable para supervisión domótica, aparato interno de videoportero IP/Due Fili Plus, gestión de cámaras IP y sistemas CCTV, alimentación POE o 12-30 Vcc, con soporte para montaje en cajas 8M (4+4) y V71718, se completa con placa 10".**

La pantalla táctil IP es un supervisor local que, a través de los distintos gateways disponibles, permite el control de todas las funciones de la instalación domótica (art. 01410/01411 para luces, persianas, regulación térmica, difusión sonora, riego, programas y mandos centralizados, art. 01712.1 para anti-intrusión By-alarm, art. 01415 para sistemas de videoportero Due Fili Plus, art. 01416 para sistemas de videoportero IP). Sin la ayuda del gateway la pantalla táctil puede controlar directamente el sistema Elvox CCTV solo para la visualización o bien para el control total de DVR/NVR. La pantalla táctil se puede utilizar como aparato interno de videoportero, tanto para el sistema Due Fili Plus como para el sistema IP, integrándose perfectamente con todos los dispositivos de la instalación de videoportero y contando con todas las funciones estándar (videollamadas, intercomunicantes, apertura de puertas, encendido de luz de escalera, desvío de llamada remota o local a dispositivos móviles, videoconferenciador). La pantalla táctil se puede utilizar (junto con el teclado By-alarm que siempre es necesario), como otro punto de supervisión y activación de la instalación de alarma, presentando una interfaz más intuitiva y sencilla de utilizar. Si se conecta a Internet, además de los servicios Push para las funciones presentes en la instalación (por ejemplo, para sistema anti-intrusión activado, desactivado, en alarma, batería baja, etc., puesta en marcha/parada de programas) y la actualización del firmware, el dispositivo permite utilizar algunas aplicaciones preinstaladas como la relacionada con las condiciones meteorológicas. El dispositivo cuenta con un sistema de señalización en pantalla, así como por LEDs RGB y notificaciones de audio para llamadas perdidas, avisos y alarmas domóticas y del sistema de videoportero y para alarmas genéricas.

### CARACTERÍSTICAS.

- **Pantalla:** horizontal 10" con relación de pantalla 16:9 - resolución 1024x600.
- **Tensión nominal de alimentación:** 12-30 Vcc o PoE clase 0
- **Absorción a 12 Vcc:** 1 A
- **Absorción a 30 Vcc:** 350 mA
- **Potencia máxima absorbida:** 12 W máx
- **Absorción PoE a 48 Vcc:** 12 W máx (Tipo 1)
- **Modos de alimentación (alternativos):**
  - 12-30 Vcc conectable al alimentador art. 01831.1 o al art. 01830 (utilice un alimentador específico para cada pantalla táctil)
  - 12-30 Vcc conectable a la salida AUX del alimentador By-me (art. 01401 y 01400)
  - PoE a través de la toma RJ45
- **Bornes:**
  - 12-30 Vcc para alimentación
  - Toma RJ45 para alimentación PoE (+ red LAN doméstica)
- **Puerto para microtarjeta SDHC:** importación y exportación de contenidos multimedia durante la configuración (por ejemplo, imágenes que utilizan como fondo en las pantallas de ambientación, el diseño de los objetos gráficos, etc.); además, se puede utilizar para la posible actualización de firmware/software directamente en el dispositivo.

- **Pulsador de encendido/apagado/reinicio/reset** (figura VISTA DESDE ABAJO)
- **Funciones de automatización y anti-intrusión**
- **Funciones de videoportero y visualización de cámaras IP y CCTV**
- **Sistema de señalización de llamadas perdidas, avisos y alarmas genéricas domóticas y del sistema de videoportero mediante señalización en pantalla y por LEDs RGB y notificaciones audio de alarmas.**
- **Función de ahorro de energía con ajuste del brillo y apagado de la pantalla.**
- **Modo OFFLINE para instalaciones sin conexión a Internet.**
- **Gestión y configuración remotas del dispositivo a través de servicios en el cloud (actualización de aplicaciones, distribución de contenidos de personalización y configuración, etc.)**
- **Temperatura de funcionamiento:** -5 °C - +40 °C (uso interno)
- **Montaje con el soporte suministrado o en caja de empotrar de 8 módulos art. V71318 y V71718.**  
**IMPORTANTE: LA CAJA DE EMPOTRAR DEBE INSTALARSE SIEMPRE EN POSICIÓN VERTICAL.**

### CONEXIONES.

Las pantallas táctiles se conectan a la red LAN que, de hecho, es el elemento que permite a todos los supervisores interactuar con los diferentes sistemas presentes en la instalación. Para más detalles sobre la arquitectura integrada, consulte la figura EJEMPLO DE INFRAESTRUCTURA INTEGRADA.

### NORMAS DE INSTALACIÓN.

- La instalación debe ser realizada por personal cualificado cumpliendo con las disposiciones en vigor que regulan el montaje del material eléctrico en el país donde se instalen los productos.
- La línea Ethernet debe cablearse con cable UTP (sin apantallado) CAT.5e o superior.
- Longitud máxima del cable Ethernet: 100 m.
- Si no se utiliza la alimentación PoE, instale un cable específico con sección de 2x0,5 mm<sup>2</sup> a 2x1 mm<sup>2</sup>.
- Atención: El alimentador art. 01831.1 no debe colocarse en la caja de empotrar del panel táctil.

**ATENCIÓN: ¡Actualice el firmware a su última versión! Se puede descargar a través de la nube (con el dispositivo conectado a Internet) o en [www.vimar.com](http://www.vimar.com) ➔ Descargar ➔ Software ➔ VIEW Pro.** El manual de la aplicación VIEW Pro se puede descargar de la página [www.vimar.com](http://www.vimar.com) haciendo clic en la referencia del panel táctil.

### CONFORMIDAD A LAS NORMAS.

Directiva sobre compatibilidad electromagnética. Normas EN 60950-1, EN 61000-6-1, EN 61000-6-3. Reglamento REACH (UE) n. 1907/2006 – art.33. El producto puede contener trazas de plomo.



#### RAEE - Información para los usuarios

El símbolo del contenedor tachado, cuando se indica en el aparato o en el envase, indica que el producto, al final de su vida útil, se debe recoger separado de los demás residuos. Al final del uso, el usuario deberá encargarse de llevar el producto a un centro de recogida selectiva adecuado o devolvérselo al vendedor con ocasión de la compra de un nuevo producto. En las tiendas con una superficie de venta de al menos 400 m<sup>2</sup>, es posible entregar gratuitamente, sin obligación de compra, los productos que se deben eliminar con unas dimensiones inferiores a 25 cm. La recogida selectiva adecuada para proceder posteriormente al reciclaje, al tratamiento y a la eliminación del aparato de manera compatible con el medio ambiente contribuye a evitar posibles efectos negativos en el medio ambiente y en la salud y favorece la reutilización y/o el reciclaje de los materiales de los que se compone el aparato.

**10"-Touchscreen, über spezifische Gateways als Hausleitzentrale, Videosprech-Innenstelle IP/Due Fili Plus, Steuerung für IP-Kameras und Videoüberwachungssysteme einsetzbar, PoE-oder 12-30 Vdc-Stromversorgung, mit Halterung für Unterputzeinbau in 8M-Dosen (4+4), zur Ergänzung mit 10"- Frontplatte.**

Das IP-Touchpanel ist eine lokale Leitzentrale, die über die verschiedenen verfügbaren Gateways die Kontrolle sämtlicher Funktionen des Hausleitsystems ermöglicht (Art. 01410/01411 für Beleuchtung, Rolläden, Temperaturregelung, Beschallung, Bewässerung, zentrale Programme und zentrale Steuerung, Art. 01712.1 für Einbruchssicherung By-alarm, Art. 01415 für Videosprechanlagen Due Fili Plus, Art. 01416 für IP-Videoüberwachungssysteme). Ohne Gateway kann der Touchscreen direkt das Elvox Videoüberwachungssystem kontrollieren, und zwar beschränkt auf die Ansicht oder komplette Steuerung von DVR/NVR. Der Touchscreen kann daher als Videosprech-Innenstelle für das System Due Fili Plus sowie IP verwendet werden. Es integriert sich perfekt mit allen Geräten der Videoüberwachung und stellt sämtliche Standardfunktionen bereit (Video- und Internettelefon, Türöffnung, Einschalten der Treppenhausbeleuchtung, Weiterleitung entfernter oder lokaler Rufe an mobile Geräte, Video-Anrufbeantworter). In Kombination mit der stets erforderlichen Tastatur By-alarm kann der Touchscreen als weitere Leit- und Aktivierungsstelle der Alarmanlage eingesetzt werden, wobei die Benutzeroberfläche besonders intuitiv und anwendungsfreundlich gestaltet ist. Bei Verbindung mit dem Internet bietet das Gerät zusätzlich zu den Push-Diensten für die in der Anlage verfügbaren Funktionen (zum Beispiel für Einbruchssicherungssystem aktiviert, deaktiviert, im Alarmzustand, schwache Batterie usw., für das Ausführen/Anhalten von Programmen) und der Firmware-Aktualisierung auch die Möglichkeit, einige vorinstallierte Anwendungen wie das Wetter zu nutzen. Das Anzeigesystem des Geräts beinhaltet Bildschirm-, optische RGB-LED-Anzeigen sowie Audiobenachrichtigungen für verpasste Anrufe, Meldungen und Alarme des Hausleit- und Videosprechsystems und für allgemeine Alarme.

### MERKMALE.

- **Display:** horizontaler 10"-Touchscreen Format 16:9 - Auflösung 1024x600.
- **Nennversorgungsspannung:** 12-30 Vdc oder PoE Klasse 0
- **Stromaufnahme bei 12 Vdc:** 1 A
- **Stromaufnahme bei 30 Vdc:** 350 mA
- **Max. Leistungsaufnahme:** 12 W max.
- **PoE-Stromaufnahme bei 48 Vdc:** 12 W max. (Typ 1)
- **(Alternative) Versorgungsmodalitäten:**
  - 12-30 Vdc mit Anschluss an Netzteil Art. 01831.1 oder an Art. 01830 (jeweils ein Netzteil pro Touchscreen verwenden)
  - 12-30 Vdc mit Anschluss an den AUX-Ausgang des Netzteils By-me (Art. 01401 und 01400)
  - PoE über RJ45-Buchse
- **Klemmen:**
  - 12-30 Vdc für Versorgung
  - RJ45-Buchse (für PoE-Versorgung + Haus-LAN)
- **Mikro-SDHC-Anschluss:** Import und Export multimedialer Inhalte bei der Konfiguration (zum Beispiel die als Hintergrund in den Setting-Bildschirmseiten angewendete Bilder, die Grafik der Widgets usw.); der Anschluss kann gegebenenfalls auch für eine FW-/SW-Aktualisierung direkt am Gerät benutzt werden.
- **Taste Einschalten/Ausschalten/Neustart/Reset** (siehe Abbildung ANSICHT VON UNTEN)
- **Funktionen Automation und Einbruchssicherung**
- **Funktionen Videosprechanlage und Ansicht der IP- und Videoüberwachungskameras**
- **Anzeigesystem für verpasste Anrufe, Meldungen und Alarme des Hausleit- und Videosprechsystems und für allgemeine Alarme durch Bildschirm- sowie RGB-LED-Anzeigen.**
- **Funktion Energieeinsparung mit Helligkeitsregelung und Ausschalten des Displays.**
- **OFFLINE-Modus für Installation ohne Internetverbindung.**
- **Entfernte Verwaltung und Konfiguration des Geräts über Cloud-Dienste (Aktualisierung der Anwendungen, Verteilung der Personalisierungs- und Konfigurationsinhalte usw.)**
- **Betriebstemperatur:** -5 °C - +40 °C (Innenbereich)
- **Installation mit beigestellter Halterung in 8-Modul-Unterputzdosens Art. V71318 und V71718.**  
**WICHTIG: DIE UNTERPUTZDOSE MUSS STETS VERTIKAL INSTALLIERT WERDEN.**

**ANSCHLÜSSE.**

Die Touchscreens werden an das LAN-Netzwerk angeschlossen, das als Kernelement die Interaktion sämtlicher Leitgeräte mit den verschiedenen Anlagensystemen ermöglicht. Eine Übersicht der integrierten Architektur kann der Abbildung BEISPIEL EINER INTEGRIERTEN INFRASTRUKTUR entnommen werden.

**INSTALLATIONSVORSCHRIFTEN.**

- Die Installation muss durch Fachpersonal gemäß den im Anwendungsland des Geräts geltenden Vorschriften zur Installation elektrischen Materials erfolgen.
- Die Ethernet-Leitung ist mit UTP-Kabel (ungeschirmt) CAT.5e oder höher zu verdrahten.
- Max. Länge des Ethernet-Kabels: 100 m.
- Für die nicht über PoE erfolgende Stromversorgung ein dediziertes Kabel mit Querschnitt 2x0.5 mm<sup>2</sup> bis 2x1.0 mm<sup>2</sup> verwenden.
- Warnung: Das Netzteil Art. 01831.1 ist nicht in der Unterputzdose des Touchpanels zu montieren.

**WARNUNG: Die Firmware auf die letzte Version aktualisieren! Diese kann über die Cloud (bei Internetverbindung des Geräts) oder unter [www.vimar.com](http://www.vimar.com) ➔ Download ➔ Software ➔ VIEW Pro heruntergeladen werden.**

Die Anleitung der App VIEW Pro ist auf der Website [www.vimar.com](http://www.vimar.com) unter der Artikelnummer des Touchpanels zum Download verfügbar.

**NORMKONFORMITÄT.**

EMV-Richtlinie. Normen EN 60950-1, EN 61000-6-1, EN 61000-6-3.  
REACH-Verordnung (EG) Nr. 1907/2006 – Art.33. Das Erzeugnis kann Spuren von Blei enthalten.

**Elektro- und Elektronik-Altgeräte - Informationen für die Nutzer**  
Das Symbol der durchgestrichenen Mülltonne auf dem Gerät oder seiner Verpackung weist darauf hin, dass das Produkt am Ende seiner Nutzungsdauer getrennt von den anderen Abfällen zu entsorgen ist. Nach Ende der Nutzungsdauer obliegt es dem Nutzer, das Produkt in einer geeigneten Sammelstelle für getrennte Müllentsorgung zu deponieren oder es dem Händler bei Ankauf eines neuen Produkts zu übergeben. Bei Händlern mit einer Verkaufsfläche von mindestens 400 m<sup>2</sup> können zu entsorgende Produkte mit Abmessungen unter 25 cm kostenlos und ohne Kaufzwang abgegeben werden. Die angemessene Mülltrennung für das dem Recycling, der Behandlung und der umweltverträglichen Entsorgung zugeführten Gerätes trägt dazu bei, mögliche negative Auswirkungen auf die Umwelt und die Gesundheit zu vermeiden und begünstigt den Wiedereinsatz und/oder das Recyceln der Materialien, aus denen das Gerät besteht.

**Έγχρωμη οθόνη αφής 10“ μέσω ειδικών gateway, η οποία μπορεί να χρησιμοποιηθεί ως μηχανισμός επίβλεψης οικιακού αυτοματισμού, εσωτερικός σταθμός θερμηλεκτρικής IP/Due Fili Plus, διαχείριση καμερών IP και συστημάτων TVCC, τροφοδοσία POE ή 12-30 Vdc, μαζί με στρίγραμμα για εγκατάσταση σε κοτυιά 8M (4+4) V71718, συμπληρώνεται με πλαίσιο 10“.**

Η οθόνη αφής IP είναι ένας τοπικός μηχανισμός επίβλεψης, ο οποίος μέσω των διαφόρων διαθέσιμων gateway, επιτρέπει τον έλεγχο όλων των λειτουργιών της εγκατάστασης οικιακού αυτοματισμού (κωδ. 01410/01411 για φώτα, ρολά, ρύθμιση θερμοκρασίας, σύστημα διανομής ήχου, πόσιμα, προγράμματα και κεντρικούς διακόπτες, κωδ. 01712.1 για σύστημα συναγερμού By-alarm, κωδ. 01415 για σύστημα θερμηλεκτρικής Due Fili Plus, κωδ. 01416 για σύστημα θερμηλεκτρικής IP). Χωρίς τη βοήθεια του gateway, η οθόνη αφής μπορεί να ελεγχθεί απευθείας το σύστημα Einox TVCC μόνο για την προβολή ή για τον πλήρη έλεγχο του DVR/NVR. Για τον λόγο αυτό, η οθόνη αφής μπορεί να χρησιμοποιηθεί ως εσωτερικός σταθμός θερμηλεκτρικής, τόσο για το σύστημα Due Fili Plus όσο και για το σύστημα IP, και να ενσωματωθεί άριστα σε όλους τους μηχανισμούς της εγκατάστασης θερμηλεκτρικής, καθιστώντας διαθέσιμες όλες τις τυπικές λειτουργίες (βιοτεχνικές, κλήσεις ενδοεπιχειρησιακές, άνοιγμα πόρτας, ενεργοποίηση φωτών κλιμακοστασίου, προώθηση απαιτητικότερης ή τοπικής κλήσης προς φορητές συσκευές, τηλεφωνικές κλήσεις κλπ.). Η οθόνη αφής μπορεί να χρησιμοποιηθεί σε συνδυασμό με το τηλεχειριστήριο By-alarm που είναι πάντα απαραίτητο, ως επιπλέον σημείο επίβλεψης και ενεργοποίησης της εγκατάστασης συναγερμού, παρέχοντας ένα πιο διαδραστικό και εύκολο στη χρήση interface. Εάν είναι συνδεδεμένος στο διαδίκτυο, εκτός από τις υπηρεσίες push για τις λειτουργίες που υπάρχουν στην εγκατάσταση (για παράδειγμα, για το σύστημα συναγερμού, ενεργοποίηση, απενεργοποίηση, σε συναγερμό, χαμηλό φορτίο μπαταρίας κλπ., για ενεργοποίηση/διακοπή προγραμμάτων) και τη δυνατότητα ενημέρωσης του υλικολογισμικού, ο μηχανισμός επιτρέπει τη χρήση ορισμένων προεγκατεστημένων εφαρμογών, όπως είναι ο μετεωρολογικός σταθμός. Ο μηχανισμός διαθέτει σύστημα επισήμανσης μέσω βίντεο, οπτικής επίσημανσης με λυχνίες Led RGB και ηχητικών ειδοποιήσεων για αναπάντητες κλήσεις, ειδοποιήσεις και συναγερμούς οικιακού αυτοματισμού και θερμηλεκτρικής, καθώς και για γενικούς συναγερμούς.

**ΧΑΡΑΚΤΗΡΙΣΤΙΚΑ.**

- **Οθόνη:** οριζόντια 10" με αναλογία οθόνης αφής 16:9 - ανάλυση 1024x600.
- **Ονομαστική τάση τροφοδοσίας:** 12-30 V dc ή PoE κατηγορίας 0
- **Απορρόφηση στα 12 Vdc:** 1 A
- **Απορρόφηση στα 30 Vdc:** 350 mA
- **Μέγιστη απορροφούμενη ισχύς:** 12 W το μέγ.
- **Απορρόφηση PoE στα 48 Vdc:** 12 W το μέγ. (τύπου 1)
- **Λειτουργία τροφοδοσίας (εναλλάξ):**
  - 12-30 Vdc με δυνατότητα σύνδεσης στο τροφοδοτικό κωδ. 01831.1 ή στο προϊόν κωδ. 01830 (χρησιμοποιείται ένα τροφοδοτικό για κάθε οθόνη αφής)
  - 12-30 Vdc, δυνατότητα σύνδεσης στην έξοδο AUX του τροφοδοτικού By-me (κωδ. 01401 και 01400)
  - PoE μέσω υποδοχής RJ45
- **Επαφές κλέμας:**
  - 12-30 Vdc για τροφοδοσία
  - Υποδοχή RJ45 (για τροφοδοσία PoE + οικιακό δίκτυο LAN)
- **Θύρα Micro SDHC:** ρύθμιση και εξαγωγή περιεχομένου πολυμέσων στη φάση διαμόρφωσης (για παράδειγμα, οι εικόνες που χρησιμοποιούνται ως φόντο στα βίντεο διαμόρφωσης, γραφικά των widget κλπ.), μπορεί επίσης να χρησιμοποιηθεί για ενδεχόμενη διαδικασία ενημέρωσης fw/sw απευθείας στον μηχανισμό.
- **Πλήκτρο ενεργοποίησης/απενεργοποίησης/επιανεκκίνησης/επιαναφοράς** (βλ. εικόνα ΚΑΤΩ ΠΛΕΥΡΑ)
- **Λειτουργίες αυτοματισμού και συναγερμού**
- **Λειτουργίες θερμηλεκτρικής και προβολής καμερών IP και TVCC**
- **Σύστημα επισήμανσης αναπάντητων κλήσεων, ειδοποιήσεων και συναγερμών οικιακού αυτοματισμού και θερμηλεκτρικής γενικού τύπου μέσω βίντεο και λυχνιών Led RGB, καθώς και ηχητικών ειδοποιήσεων για τους συναγερμούς.**
- **Λειτουργία εξοικονόμησης ενέργειας με ρύθμιση φωτεινότητας και απενεργοποίηση της οθόνης.**
- **Λειτουργία ΕΚΤΟΣ ΣΥΝΔΕΣΗΣ** για εγκαταστάσεις χωρίς σύνδεση στο διαδίκτυο.
- **Διαχείριση και διαμόρφωση μηχανισμού εξ αποστάσεως μέσω υπηρεσιών cloud (ενημέρωση εφαρμογών, κατανομή περιεχομένου εξαπομείωσης και διαμόρφωσης κλπ.)**
- **Θερμοκρασία λειτουργίας:** -5°C - +40°C (εσωτερική χρήση)
- **Εγκατάσταση μέσω παρεχόμενου στρίμματος ή σε χωνευτό κοτυί 8 στοιχείων κωδ. V71318 και V71718.**

**ΣΗΜΑΝΤΙΚΟ: ΤΟ ΧΩΝΕΥΤΟ ΚΟΥΤΙ ΠΡΕΠΕΙ ΝΑ ΕΓΚΑΘΙΣΤΑΤΑΙ ΠΑΝΤΑ ΣΕ ΚΑΤΑΚΟΡΥΦΗ ΘΕΣΗ.**

**ΣΥΝΔΕΣΙΣ.**

Οι οθόνες αφής συνδέονται στο δίκτυο LAN, το οποίο είναι, εκ των πραγμάτων, το στοιχείο που επιτρέπει σε όλους τους μηχανισμούς επίβλεψης να αλληλεπιδρούν με τα διάφορα συστήματα που υπάρχουν στην εγκατάσταση. Για μια επακόλουθη της ενσωματωμένης αρχιτεκτονικής, ανατρέξτε στην εικόνα ΠΑΡΑΔΕΙΓΜΑ ΕΝΣΩΜΑΤΩΜΕΝΗΣ ΥΠΟΔΟΜΗΣ.

**ΚΑΝΟΝΙΣΜΟΙ ΕΓΚΑΤΑΣΤΑΣΗΣ.**

- Η εγκατάσταση πρέπει να πραγματοποιείται από εξειδικευμένο προσωπικό σύμφωνα με τους κανονισμούς που διέπουν την εγκατάσταση των ηλεκτρολογικών εξοπλισμού και ισχύουν στην χώρα όπου εγκαθίστανται τα προϊόντα.



- Η γραμμή ethernet πρέπει να συνδέεται με καλώδιο UTP (μη θωρακισμένο) κατ.5e ή ανώτερης.
- Μέγιστο μήκος καλωδίου ethernet: 100 m.
- Στην περίπτωση στην οποία δεν χρησιμοποιείται η τροφοδοσία PoE, προδιαμορφώστε ένα ειδικό καλώδιο με διατομή 2x0,5 mm<sup>2</sup> έως 2x1,0 mm<sup>2</sup>.
- Προσοχή: Το τροφοδοτικό κωδ. 01831.1 δεν πρέπει να τοποθετείται στο χωνευτό κοτυί της οθόνης αφής.

**ΠΡΟΣΟΧΗ: Ενημερωθείτε το υλικολογισμικό στην τελευταία έκδοση! Μπορείτε να εκτελέσετε λήψη της έκδοσης μέσω του cloud (με τον μηχανισμό συνδεδεμένο στο διαδίκτυο) ή από τη διεύθυνση [www.vimar.com](http://www.vimar.com) ➔ Λήψη ➔ Λογισμικού ➔ VIEW Pro.**

Το χειρίδιο της εφαρμογής τεχνικού εγκαταστάσεως είναι διαθέσιμο για λήψη από την ιστοσελίδα [www.vimar.com](http://www.vimar.com) με βάση τον κωδικό προϊόντος της οθόνης αφής.

**ΣΥΜΜΟΡΦΩΣΗ ΜΕ ΤΑ ΠΡΟΤΥΠΑ.**

Οδηγία EMC. Πρότυπα EN 60950-1, EN 61000-6-1, EN 61000-6-3.  
Κανονισμός REACH (EE) αρ. 1907/2006 – Άρθρο 33. Το προϊόν μπορεί να περιέχει ίχνη μολύβδου.

**ΑΗΝΕ - Ενημέρωση των χρηστών**  
Το σύμβολο διαγραφμένου κάδου απορριμμάτων, όπου υπάρχει επάνω στη συσκευή ή στη συσκευασία της, υποδεικνύει ότι το προϊόν στο τέλος της διάρκειας ζωής του πρέπει να συλλέγεται χωριστά από τα υπόλοιπα απορρίμματα. Στο τέλος της χρήσης, ο χρήστης πρέπει να αναλάβει να παραδώσει το προϊόν σε ένα κατάλληλο κέντρο διαφροποποίησης συλλογής ή να το παραδώσει στον αντιπρόσωπο κατά την αγορά ενός νέου προϊόντος. Σε καταστήματα πώλησης με επωνυμία πωλητών τουλάχιστον 400 m<sup>2</sup> μπορεί να παραδοθούν, χωρίς κομίστ, προϊόντα που έχουν υποστεί επεξεργασία, τα προϊόντα για διάθεση, με διαστάσεις μικρότερες από 25 cm. Η επαρκής διαφροποποιημένη συλλογή, προκειμένου να ξεκινήσει η επόμενη διαδικασία ανακύκλωσης, επεξεργασίας και περιβαλλοντικά συμβατής διάθεσης της συσκευής, συμβάλλει στην αποφυγή αρνητικών επιπτώσεων για το περιβάλλον και την υγεία και προωθεί την επαναχρησιμοποίηση ή/και ανακύκλωση των υλικών από τα οποία αποτελείται η συσκευή.

**Ψάφα تعمل باللمس ملونة مقاس 10“ عبر بوابات نوعية يمكن استخدامها للإشراق على الأتمة المنزلية، محطة داخلية لجهاز إنتركم فيديو IP/Due Fili Plus، إدارة كاميرات الفيديو IP وأنظمة الدوائر التلفزيونية المغلقة، التغذية POE أو 12-30 فولت تيار مستمر، شاملة دعامة التركيب على علب 8M (4+4) و V71718، يجب إكمالها بشرحية 10“.**

الشاشة التي تعمل باللمس IP عبارة عن أداة إشراق في الموقع والتي تسمح من خلال البوابات المختلفة المتاحة بالتحكم في جميع وظائف نظام الأتمة المنزلية (المتجان 01411/01410 للمصابيح وضيء الحصرية والتحكم من درجة الحرارة ونشر الصوت والري والبرامج وأوامر التحكم المركزية، والمنتج 01712.1 لمنع السرعة الداخلي، المنتج 01415 لجهاز إنتركم الفيديو Due Fili Plus، المنتج 01416 لجهاز إنتركم الفيديو IP). بدون مساعدة البوابة، يمكن لشاشة اللمس التحكم مباشرة في نظام Einox CCTV للعرض فقط أو للتحكم الكامل في DVR/NVR، وبالتالي، يمكن استخدام شاشة اللمس كمحطة داخلية في نظام إنتركم الفيديو، سواءً بنظام Due Fili Plus ونظام IP، حيث تكامل تمامًا مع جميع أجهزة نظام إنتركم الفيديو وتجعل جميع الوظائف القياسية متوفرة (مكالمات الفيديو، الاتصال الداخلي، عمليات فتح الأبواب، إشعال مصابيح السلم، تحويل المكالمات عن بعد أو بالوصول إلى الأجهزة المحمولة، مركزين الفيديو). يمكن استخدام شاشة اللمس، جنبًا إلى جنب مع لوحة التحكم By-alarm الضرورية دائمًا، كمنصة إضافية للإشراق في نظام الإنذار وتنشيطه، مما يوفر واجهة أكثر سهولة وبساطة في الاستخدام. في حالة الاتصال بالإنترنت، بالإضافة إلى خدمات push الخاصة بالوظائف الموجودة في النظام (على سبيل المثال، عند تنشيط أو إلغاء تنشيط نظام منع السرعة أو في وضع الإنذار أو انخفاض البطارية، الخ، من أجل تنشيط/إيقاف تشغيل البرامج) وبالإضافة إلى قابلية تحديث البرامج الثابتة، فإن الجهاز يسمح باستخدام بعض التطبيقات ومنها الطقس على سبيل المثال. يبلغ الجهاز بالمكالمات الفاتحة والتحديثات وإذارات الأتمة المنزلية ومكالمات إنتركم الفيديو والإذارات العامة عبر الفيديو والإخطارات بمصابيح اليد RGB والصوت.

- **المواصفات:**
- **الشاشة:** أفقية 10“ تعمل باللمس بنسبة 16:9 - دقة 1024x600.
- **الجهد الاسمي للتغذية الكهربائية:** 12-30 فولت تيار مستمر أو PoE 0 فته
- **الاستهلاك في 12 فولت تيار مستمر:** 1 أمبير
- **الاستهلاك في 30 فولت تيار مستمر:** 350 ميلي أمبير
- **القدرة القصوى المستهلكة:** 12 واط بجهد أقصى
- **الاستهلاك PoE:** 12 واط فولت تيار مستمر؛ 12 واط بجهد أقصى (نوع 1) وضع التغذية (البديلة):
- 12-30 فولت تيار مستمر قابلة للتوصيل بالمغذي المنتج 01831.1 أو إلى المنتج 01830 (استخدم المغذي المخصص لكل شاشة تعمل باللمس)
- 12-30 فولت تيار مستمر يمكن توصيله بالمخرج AUX الخاص بالمغذي By-me (المنتج 01400 و 01400) بواسطة المقبس RJ45
- **نقل التوصيل الطرفية:**
  - 12-30 فولت تيار مستمر للتغذية
  - مقبس RJ45 (من أجل التغذية PoE + شبكة LAN منزلية)
- **منفذ SDHC دقيق:** استيراد وتصدير محتويات الوسائط المتعددة في مرحلة التهيئة (على سبيل المثال الصور التي يتم تطبيقها كخلفية في شاشات الإدعاء، رسومات الأذونات، الخ): يمكن استخدامه أيضًا لأي تدخل تحديث للبرمجيات/الأجهزة الثابتة مباشرة على الجهاز.
- **زر تشغيل/إيقاف/إعادة/تشغيل/إعادة ضبط** (يرجى الإطلاع على شكل المنظر من الأسفل)
- **وظائف الأتمة ومنع السرعة**
- **وظائف إنتركم فيديو وعرض كاميرات الفيديو IP/الدوائر التلفزيونية المغلقة**
- **نظام الإشراق عن المكالمات الفاتحة والإخطارات وإذارات الأتمة المنزلية العامة** بجهاز إنتركم الفيديو عبر الإشراق بالفيديو ومصابيح اليد RGB والإخطارات الصوتية للإنذارات.
- **وظيفة توفير الطاقة مع ضبط السطوع وإطفاء الشاشة.**
- **وضع غير متصل بالشبكة (OFFLINE)** للتركيبات الخالية من الاتصال بالإنترنت.
- **إدارة وتهيئة الجهاز عن بعد** من خلال خدمات Cloud (تحديث التطبيق، توزيع محتويات التخصيص والتهيئة، الخ).
- **حرارة التشغيل:** -5°C - +40°C (متوسطة للاستهلاك الداخلي)
- **التركيب بواسطة الدعامة المرفقة** أو على علب غاطسة 8 نماذج V71318 و V71718.
- **هام:** يجب تركيب العلب الغاطسة دائمًا في وضع رأسي.

**التوصيلات.**  
يتم توصيل شاشات اللمس بشبكة LAN والتي هي، في الواقع، عبارة عن عنصر يسمح لجميع أنظمة الإشراق بالتفاعل مع الأنظمة المختلفة الموجودة في النظام. للحصول على نظرة عامة على البنية المتكاملة، اطلع على الشكل الذي يحمل عنوان مثال على البنية التحتية المتكاملة.

- **قواعد التركيب.**
- يجب تنفيذ التركيب من قبل طاقم عمل مؤهل مع الالتزام بالوائح المنظمة لتركيب المعدات الكهربائية السارية في بلد تركيب المنتجات.
- يجب أن يكون سطح الإنترنت عبارة عن كابل UTP (مجمعي حديد) CAT.5e أو أعلى.
- أقصى طول لكابل الإنترنت: 100 م.
- إذا لم يتم استخدام التغذية PoE فقم بتوفير كابل مخصص مقطوع 0.5x2 مم حتى 2x1.0 مم<sup>2</sup>.
- تنبيه: لا يجب إدخال المغذي المنتج 01831.1 في العلب الغاطسة الخاصة بشاشة اللمس.

تنبه: قم بتحديث البرامج الثابت على الإصدار الأخير! يمكن تنزيله بواسطة كواد (والجهاز متصل بالإنترنت) أو من [www.vimar.com](http://www.vimar.com) -> Download-> VIEW Pro

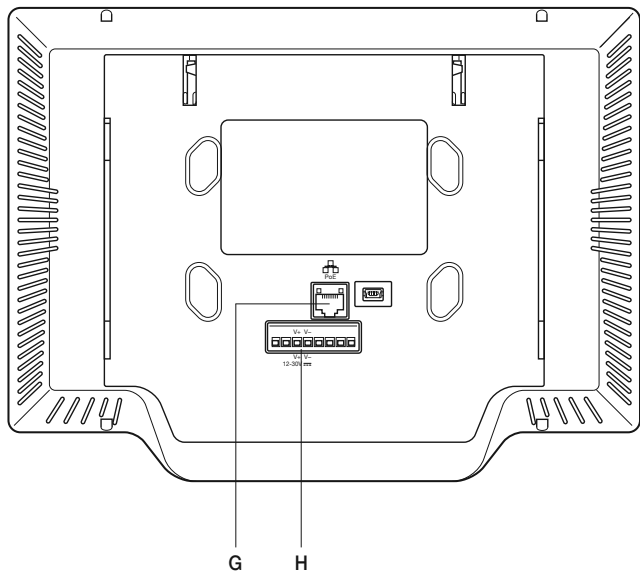
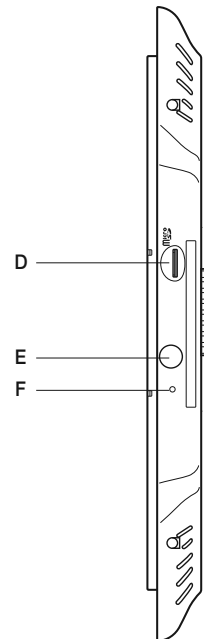
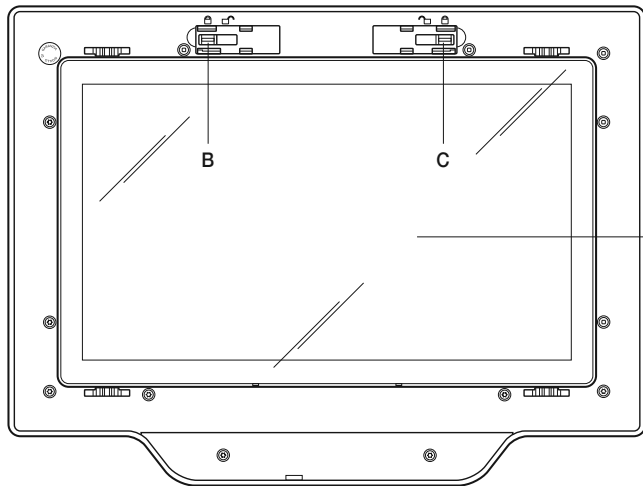
يمكن تنزيل كتيب تطبيق القائمة بالتركيب من الموقع الإلكتروني [www.vimar.com](http://www.vimar.com) وفقًا لكود المنتج الخاص بشاشة اللمس.

**مطابقة المعايير.**

التوجيه الأوروبي الخاص بالتوافق الكهرومغناطيسي (EMC). المعايير EN 60950-1, EN 61000-6-1, EN 61000-6-3.  
لائحة تسجيل وتقييم وترخيص وتقييد المواد الكيميائية REACH (UE) رقم 1907/2006 - المادة 33. قد يحتوي المنتج على آثار من الرصاص.



VISTA FRONTALE - VISTA DAL RETRO - VISTA DAL BASSO • FRONT VIEW - VIEW FROM REAR - VIEW FROM BELOW  
 VUE DE FACE - VUE DE DOS - VUE DE DESSOUS • VISTA FRONTAL - VISTA POSTERIOR - VISTA INFERIOR  
 FRONTANSICHT - RÜCKANSICHT - ANSICHT VON UNTEN • ΜΠΡΟΣΤΙΝΗ ΠΛΕΥΡΑ - ΠΙΣΩ ΠΛΕΥΡΑ - ΚΑΤΩ ΠΛΕΥΡΑ  
 منظر أمامي - منظر من الخلف - منظر من الأسفل



**IMPORTANTE:** Effettuare il collegamento alla rete cablando un cavo Categoria 5e UTP (art. 03050; 03050.B; 03051) o Categoria 6 UTP (art. 03071) agli appositi connettori RJ45 forniti in dotazione.

**IMPORTANT:** Make the connection to the network by wiring a UTP category 5e cable (art. 03050; 03050.B; 03051) or UTP category 6 cable (art. 03071) to the specific RJ45 connectors supplied.

**IMPORTANT:** Réaliser la liaison au réseau avec un câble de catégorie 5 UTP (03050; 03050.B; 03051) ou 6 UTP (03071) sur les connecteurs dédiés RJ45 de série.

**IMPORTANTE:** Efectuar la conexión a la red con un cable de categoría 5e UTP (art. 03050, 03050.B o 03051) o categoría 6 UTP (art. 03071) y los correspondientes conectores RJ45 suministrados de serie.

**WICHTIG:** Den Netzanschluss durch Verdrahtung eines Kabels der Kategorie 5e UTP (Art. 03050; 03050.B; 03051) oder der Kategorie 6 UTP (Art. 03071) an den vorgesehenen mitgelieferten Steckern RJ45 ausführen.

**ΣΗΜΑΝΤΙΚΟ:** Πραγματοποιήστε τη σύνδεση στο δίκτυο συνδέοντας ένα καλώδιο κατηγορίας 5e UTP (αρ. προϊόντος 03050, 03050.B, 03051) ή κατηγορίας 6 UTP (αρ. προϊόντος. 03071) στους ειδικούς συνδετήρες RJ45 που παρέχονται.

هام: قم بتنفيذ التوصيلات بالشبكة عن طريق توصيل كابل من الفئة 5e UTP (المنتج 03050; 03050.B; 03051) أو الفئة 6 UTP (المنتج 03071) بالموصلات المخصصة له RJ45 المرفقة مع الجهاز.

A: Display • Display • Afficheur • Pantalla • Display • Οθόνη • شاشة عرض

B - C: Cursori per sgancio video dal supporto • Sliders to free video from mounting frame • Curseurs permettant de décrocher la vidéo de son support  
 Cursores para desenganchar la pantalla del soporte • Schieber zum Lösen des Video-Geräts aus der Halterung  
 Ολισθητήρες για απασφάλιση βιντεοσθόνης από το στήριγμα • إشارات لفك الفيديو من الدعامة

D: Presa Micro SDHC • SDHC Micro socket • Prise Micro SDHC • Toma Micro SDHC • SDHC-Mikrobuchse • Υποδοχή Micro SDHC • Micro SDHC مقبس

E: Pulsante ON/OFF e visualizzazione menù • ON/OFF and menu display button • Bouton ON/OFF et affichage menu • Pulsador ON/OFF e visualización de menù  
 Taste EIN/AUS und Menüanzeige • Μπουτόν ON/OFF και εμφάνιση μενού • زر تشغيل/إيقاف التشغيل وعرض القائمة

F: Pulsante RESET • RESET button • Bouton de RÉINITIALISATION • Pulsador de restablecimiento • RESET-Taster • Κουμπιέ ΕΠΑΝΑΦΟΡΑΣ • زر إعادة الضبط

G: Presa RJ45 PoE • RJ45 PoE socket • Prise RJ45 PoE • Toma RJ45 PoE • RJ45-PoE-Buchse • Υποδοχή RJ45 PoE • RJ45 PoE مقبس

H: Morsetti alimentazione 12-30 Vdc • 12-30 Vdc power supply terminals • Bornes d'alimentation 12-30 Vcc • Terminales para alimentación de 12-30 Vcc  
 Versorgungsklemmen 12-30 V DC • Ακροδέκτες τροφοδοσίας 12-30 Vdc • كتل توصيل التغذية 12-30 فولت تيار مستمر

INSTALLAZIONE • INSTALLATION • INSTALLATION • INSTALACIÓN • INSTALLATION • ΕΓΚΑΤΑΣΤΑΣΗ • التركيب

LA SCATOLA DA INCASSO VA SEMPRE INSTALLATA IN POSIZIONE VERTICALE.

THE FLUSH MOUNTING BOX MUST ALWAYS BE INSTALLED IN A VERTICAL POSITION.

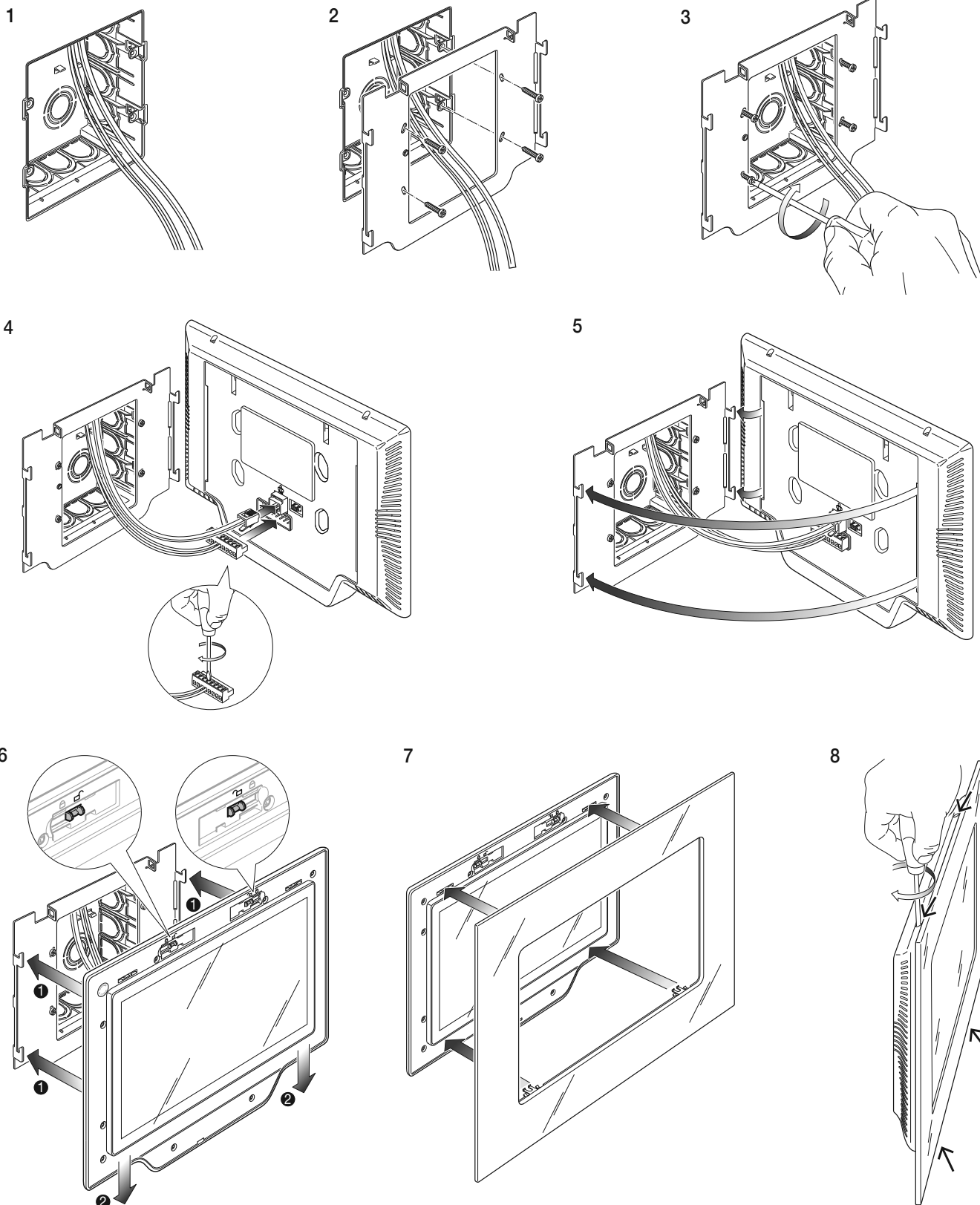
LE BOÎTIER ENCASTRABLE DOIT TOUJOURS ÊTRE INSTALLÉ À LA VERTICALE.

LA CAJA DE EMPOTRAR SE TIENE QUE INSTALAR SIEMPRE EN POSICIÓN VERTICAL.

DAS UNTERPUTZGEHÄUSE MUSS BEI DER INSTALLATION STETS VERTIKAL POSITIONIERT WERDEN.

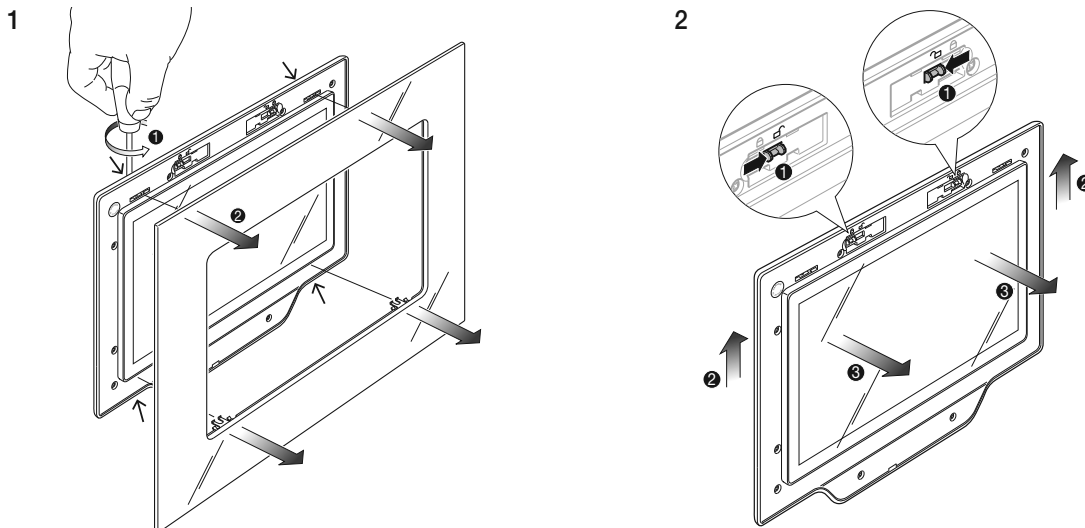
ΤΟ ΚΟΥΤΙ ΧΩΝΕΥΤΗΣ ΕΓΚΑΤΑΣΤΑΣΗΣ ΠΡΕΠΕΙ ΝΑ ΕΓΚΑΘΙΣΤΑΤΑΙ ΠΑΝΤΑ ΣΕ ΚΑΤΑΚΟΡΥΦΗ ΘΕΣΗ.

يجب تركيب العلبه الغاطسة دائماً في وضع رأسي.



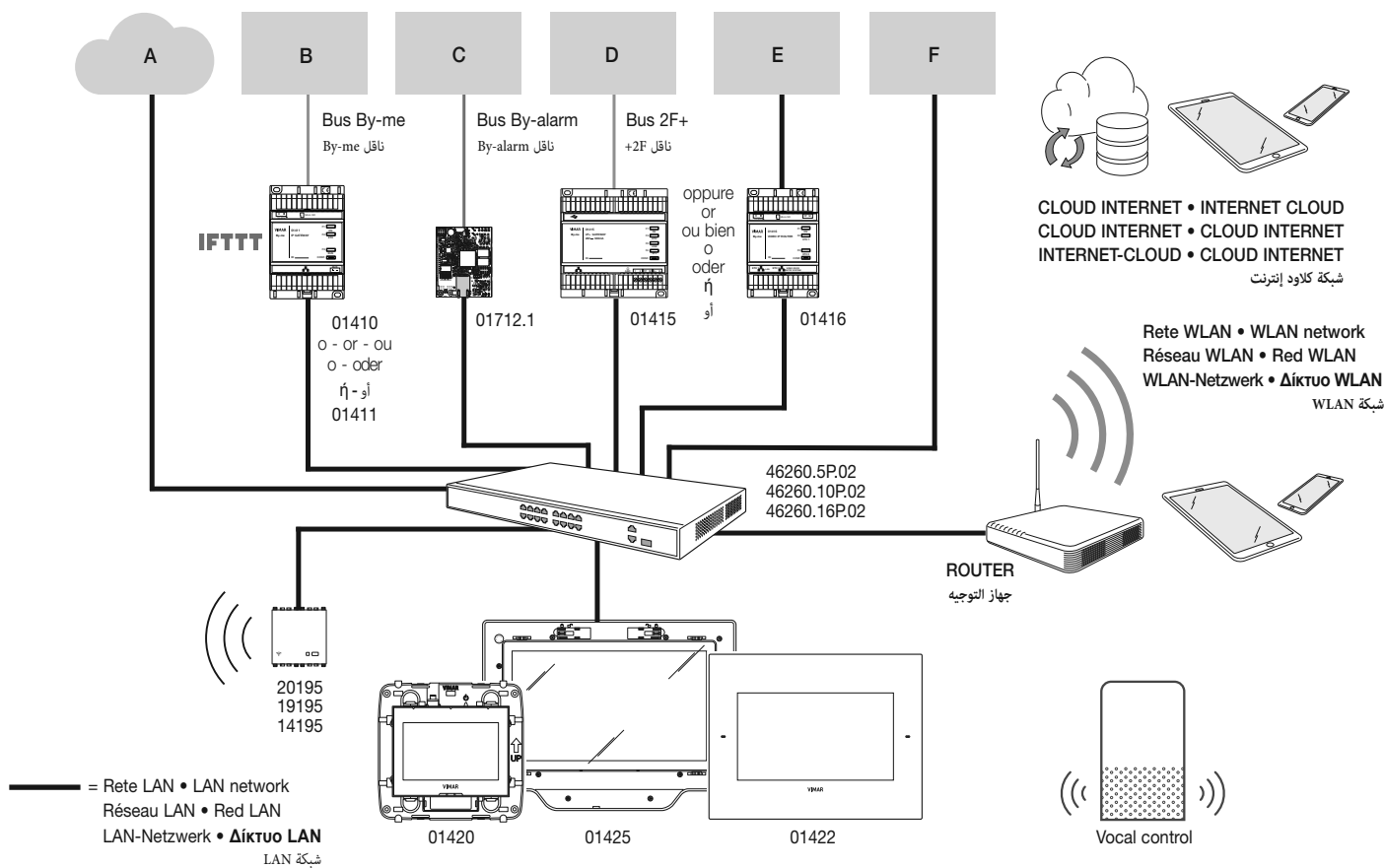
SGANCIO PLACCA E RIMOZIONE • FREEING THE COVER PLATE AND REMOVING • DÉCROCHAGE DE LA PLAQUE ET DÉMONTAGE  
 DESENGANCHE DE LA PLACA Y DESMONTAJE • LÖSEN DES SCHILDS UND ENTNAHME • ΑΠΑΣΦΑΛΙΣΗ ΠΛΑΙΣΙΟΥ ΚΑΙ ΑΦΑΙΡΕΣΗ

فك الدعامة والإزالة



ESEMPIO DI INFRASTRUTTURA INTEGRATA • EXAMPLE OF INTEGRATED INFRASTRUCTURE • EXEMPLE D'INFRASTRUCTURE INTÉGRÉE  
 EJEMPLO DE INFRAESTRUCTURA INTEGRADA • BEISPIEL EINER INTEGRIERTEN INFRASTRUKTUR • ΠΑΡΑΔΕΙΓΜΑ ΕΝΣΩΜΑΤΩΜΕΝΗΣ ΥΠΟΔΟΜΗΣ

مثال على البنية التحتية المتكاملة



- A = ELVOX AUTOMAZIONI • ELVOX AUTOMATION • ELVOX AUTOMATISMES • ELVOX AUTOMATIZACIONES • ELVOX AUTOMATIONEN • ΑΥΤΟΜΑΤΙΣΜΩΝ ELVOX • أنظمة الأتمتة ELVOX  
 B = SISTEMA By-me Plus • By-me Plus SYSTEM • SYSTÈME By-me Plus • SISTEMA By-me Plus • SYSTEM By-me Plus • ΣΥΣΤΗΜΑ By-me Plus • By-me Plus نظام  
 C = SISTEMA By-alarm • SYSTEM By-alarm • SYSTÈME By-alarm • SISTEMA By-alarm • SYSTEM By-alarm • ΣΥΣΤΗΜΑ By-alarm • By-alarm نظام  
 D = ELVOX VIDEOCITOFONIA 2F+ • ELVOX VIDEO DOOR ENTRY 2F+ • ELVOX PORTIERS-VIDÉO 2F+ • ELVOX VIDEOPORTEROS 2F+ • ELVOX VIDEOSPRECHANLAGEN 2F+  
 ΘΥΡΟΘΗΛΕΟΡΑΣΗΣ ELVOX 2F+ • +2F جهاز إنتركم فيديو ELVOX  
 E = ELVOX VIDEOCITOFONIA IP • ELVOX VIDEO DOOR ENTRY IP • ELVOX PORTIERS-VIDÉO IP • ELVOX VIDEOPORTEROS IP • ELVOX VIDEOSPRECHANLAGEN IP • ΘΥΡΟΘΗΛΕΟΡΑΣΗΣ  
 ELVOX IP • IP جهاز إنتركم فيديو ELVOX  
 F = ELVOX TVCC • ELVOX CCTV • ELVOX CCTV • ELVOX CCTV • ELVOX VIDEOÜBERWACHUNG • ELVOX TVCC • ELVOX TVCC